

## Осветитель светодиодный GreenBean DayLight PRO 500R

Торговая марка: GreenBean

Модель/артикул: DayLight PRO 500R

### Руководство по эксплуатации

Благодарим Вас за выбор товара торговой марки GreenBean. Перед началом работы с ним внимательно прочтите это руководство по эксплуатации и сохраните его в качестве справочного пособия. Помните, что использование оборудования не в соответствии с инструкцией может привести к его поломке, за которую производитель ответственности не несет.

Производитель оставляет за собой право вносить в конструкцию, комплектацию и технические параметры изделия изменения, не ухудшающие его потребительских свойств, без внесения изменений в настоящее руководство. В таком случае ознакомьтесь с актуальной информацией по Вашему устройству на странице товара сайта [gbvideo.ru](http://gbvideo.ru). При наличии разночтений в настоящем руководстве и на сайте, используйте информацию с сайта, как приоритетную, т.к. она оперативно обновляется.

Полное руководство по эксплуатации размещено в разделе товара на сайте [gbvideo.ru](http://gbvideo.ru)

Устройство не содержит частей, требующих самостоятельного обслуживания, поэтому, пожалуйста, не разбирайте его. Самостоятельный ремонт приведет к потере гарантии.

### Назначение изделия

Мощная светодиодная панель RGBCW в прочном металлическом корпусе с несколькими режимами освещения. Режим CCT предлагает цветовую температуру от 2700 до 10 000 К с индексом цветопередачи CRI/TLCI 95 и коррекцией GM. Режим HSI позволяет регулировать оттенок в диапазоне от 0° до 360°, а также насыщенность и интенсивность света. Режим RGBCW обеспечивает управление пятью цветовыми каналами. Стандартная библиотека гелей дает большие возможности быстрого управления цветом. Яркость световой панели регулируется плавно от 0 до 100% без мерцания или цветового сдвига для прецизионной настройки освещения при любых условиях съемки. Помимо предустановленных эмуляций различных природных и естественных источников света, имеется 20 специальных эффектов для разных сценариев съемки. Возможны несколько вариантов управления освещением: с панели устройства или удаленно - через консоль DMX / смартфон с Bluetooth приложением / радиоканал 2.4G. Варианты питания: от сети переменного тока 100 - 240В, от внешнего источника постоянного тока =48В, съемных батарей V-Mount, когда питание от сети недоступно.

Сферы применения. В видеопроизводстве благодаря высокой мощности и равномерному световому полю как источник ключевого света, также как заполняющий свет для уменьшения светотеневых контрастов или как фоновый свет для имитации различных

условий освещения (утро, закат, уличные фонари). В портретной съемке для создания мягкого, бестеневого или, наоборот, драматического освещения с цветовыми акцентами. В фэшн-фотографии для подсветки одежды и аксессуаров, создания нужного настроения. В театре для обеспечения равномерного основного освещения сцены или отдельных ее зон, для акцентной подсветки артистов или декораций. В постановках разного рода для быстрого изменения цвета и интенсивности света в такт музыке или по сценарному плану (через DMX-управление). В динамических световых шоу благодаря большому набору спецэффектов. В архитектурной съемке для статичной или динамической подсветки элементов интерьера и малых архитектурных форм.

## Основные особенности

- Высокий индекс цветопередачи (CRI >95), обеспечивающий воспроизведение подлинных цветов, в том числе оттенков кожи, что делает изображение насыщенным и реалистичным
- Широкий диапазон цветовой температуры от 2700К до 10000К, от теплого оттенка до нейтрального и холодного голубовато-белого дневного света, позволяющий адаптироваться к различным окружающим условиям освещения (яркий дневной свет, облачность, сумерки, лампы накаливания, газоразрядные лампы).
- Освещенность до 13300 л на 1 м<sup>2</sup> при цветовой температуре 6500К
- Режимы:
  - CCT (установка цветовой температуры)
  - HSI (цветовая модель, определяющая оттенок, насыщенность, интенсивность)
  - RGBCW (полноцветное управление: каналы красного, зеленого, синего, холодного белого, теплого белого цветов)
  - Коррекция зелено-пурпурного сдвига
  - GEL (имитация гелевых конверсионных фильтров)
  - Библиотека предустановок, эмулирующих цвет и характер света от различных природных и искусственных источников
  - Световые спецэффекты (20 типов, в т.ч. Молния, Взрыв, Свеча, Мигалка, Сварка)
- Цветной сенсорный экран 3,5"
- Удаленное управление через приложение Smart Life по протоколу Bluetooth
- Поддержка 2,4ГГц пульта ДУ (до 99 каналов)
- Поддержка протокола DMX512 с RDM
- Активная система вентиляции с регулировкой скорости и возможностью автоматического включения при повышении температуры устройства
- Возможность питания от двух съемных аккумуляторов V-mount 14,4 - 14,8В, сети переменного тока 100–240В ~ 50/60 Гц, источника постоянного тока 48В 8,5А

## Меры безопасности при работе с устройством

Светодиодный осветитель является сложным техническим устройством и должен использоваться только по назначению.

Не пытайтесь разбирать или каким-либо образом видоизменять устройство.

Несоблюдение данной меры предосторожности может привести к нарушению его

работы. Немедленно выключите устройство в случае ненормальной работы. Если поломка устройства произошла в результате падения или другого происшествия, следует отправить его в авторизованный сервисный центр для проверки и технического обслуживания.

Нагревание корпуса во время работы является нормальным эффектом. При эксплуатации не закрывайте вентиляционные отверстия корпуса осветителя, чтобы избежать его перегрева.

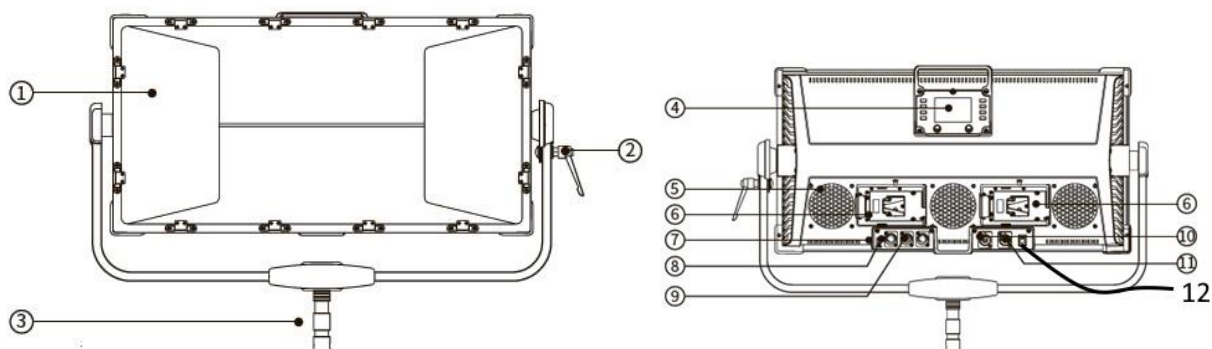
Не отключайте и не подключайте соединительные разъемы под напряжением. Несоблюдение этой меры может привести к выходу из строя светодиодов. Следите за исправностью электрических кабелей. Использовать кабели с видимыми повреждениями изоляции запрещается.

Используйте только надежные исправные сетевые розетки с заземляющим контактом.

Избегайте при работе с устройством мест с повышенной влажностью воздуха и возможностью воздействия воды. Несоблюдение этой меры предосторожности может привести к выходу прибора из строя. Не размещайте вблизи нагревательных приборов и других источников тепла. Если осветитель какое-то время находился на холоде, перед включением его необходимо не менее двух часов выдержать при комнатной температуре.

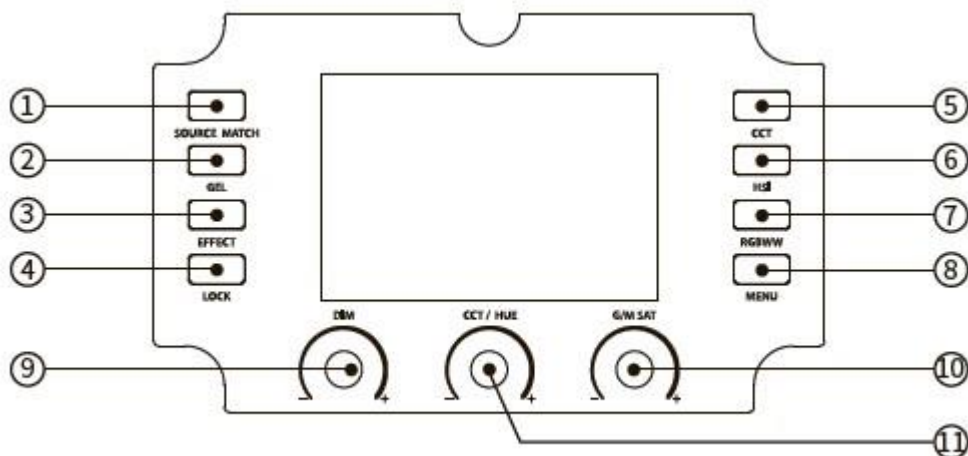
## Устройство осветителя

Рис.1



1-шторки, 2-фиксатор наклона, 3-монтажный адаптер, 4-панель управления (Рис.2), 5-вентиляторы, 6-слоты батарей, 7-порт USB, 8-порт питания пост. тока, 9-DMX, 10 Разъем сетевого питания 220В, 11- разъем питания АС выходной, 12-выключатель питания

Рис. 2



1-выбор источника освещения, 2-режим GEL, 3-Режим эффектов, 4-блокировка кнопок панели, 5- кнопка режима CCT, 6-кнопка режима HSI, 7- кнопка режима RGBWW, 8-кнопка меню настроек, 9- регулятор диммирования (яркости), 10- регулятор GM/SAT настроек, 11- регулятор CCT/HUE настроек

Светодиодная матрица осветителя состоит из трех типов светодиодов: 780 шт. RGB-светодиодов, 780 шт. белых холодного свечения ~6500-10000K, 780 шт. белых теплого свечения ~2700-3200K.

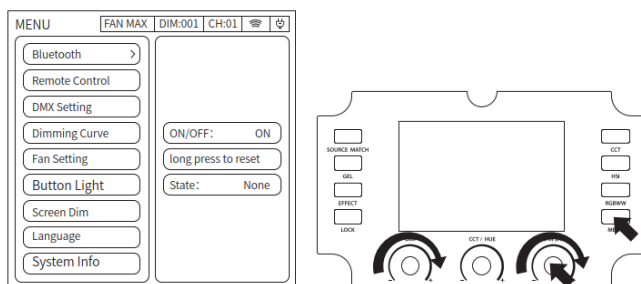
## Начало работы с осветителем

Установите осветитель на стойку, закрепите и направьте с помощью поворотного кронштейна. При установке осветителя методом подвешивания обязательно закрепите его к конструкции страховочным тросиком. Подключите осветитель к сети переменного тока 220В, или установите в слоты на корпусе заряженные аккумуляторы V-Mount.

В зависимости от выбранного в экранном меню режима работы, параметрами осветителя можно управлять несколькими способами:

- Используя панель управления осветителя
- С помощью пульта DMX (приобретается дополнительно)
- С пульта дистанционного радиуправления (приобретается дополнительно)
- С помощью приложения, установленного на смартфон (подробная инструкция на сайте [gbvideo.ru](http://gbvideo.ru))

## Работа с Меню



После того, как загорелся индикатор работы, нажмите кнопку MENU на панели.

В меню настроек поворачивайте регулятор DIM для выбора опции, поворотом и нажатием регулятора G/M SAT выберите конкретное значение параметра.

Bluetooth - включение/выключение, переустановка беспроводного соединения по протоколу Bluetooth.

Remote Control – включение/выключение беспроводного управления с пульта ДУ на частоте 2,4ГГц, выбор канала в диапазоне 1-99.

DMX Setting – включение/выключение управления по протоколу DMX-512 с поддержкой RDM, установка стартового адреса в диапазоне 1 – 512, выбор режима P1 (четыре канала)/P2 (семь каналов), выбор режима работы осветителя после отключения DMX-управления (продолжение работы в прежнем режиме/сброс настроек)

Dimming Curve – выбор кривой диммирования (S-образная, линейная, логарифмическая, индексная) и частоты изменения.

Fan Setting - режимы работы вентиляции (Выкл., Умный, Медленный, Быстрый), диапазон рабочих температур.

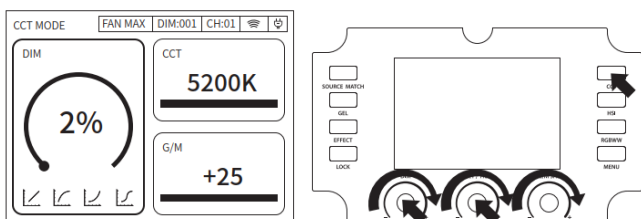
Button Light – подсветка кнопок (20% - 40%).

Screen Dim- подсветка экрана.

Language – выбор языка.

System Info – информация об устройстве (версия прошивки, серийный номер, идентификатор RDM)

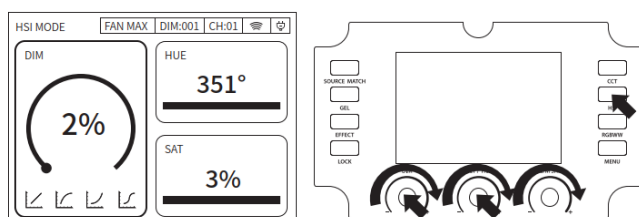
## Режим CCT



Кратко нажмите кнопку CCT на панели. Поверните регулятор DIM для установки интенсивности. Быстрый выбор предустановленного значения 0% – 25% – 50% – 75% - 100 кратким нажатием регулятора DIM. Поверните регулятор CCT/HUE для выбора цветовой температуры в диапазоне 2700 – 10000K. Быстрый выбор предустановленного значения цветовой температур 2700 – 3200 – 4400 – 5600 – 6500 – 7600 – 8000 – 9000 – 10000K кратким нажатием регулятор CCT/HUE.

Поверните регулятор G/M SAT для изменения значения G/M.

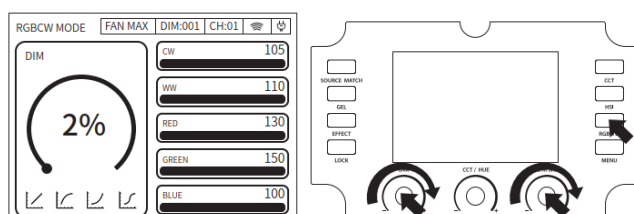
### Режим HSI



Кратко нажмите кнопку HSI на панели. Поверните регулятор DIM для установки интенсивности. Быстрый выбор предустановленного значения 0% – 25% – 50% – 75% - 100% кратким нажатием регулятора DIM. Поверните регулятор CCT/HUE для выбора оттенка 0-360°. Быстрый выбор предустановленного значения оттенка 0 – 60 – 120 – 180 – 240 – 300 – 360° кратким нажатием регулятора CCT/HUE.

Поверните регулятор G/M SAT для выбора значения насыщения 0 – 100%. Быстрый выбор предустановленного значения насыщения 0% – 25% – 50% – 75% - 100% кратким нажатием регулятора G/M SAT.

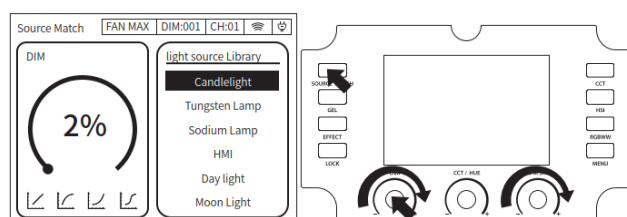
### Режим RGBWW



Кратко нажмите кнопку RGBWW на панели. Поверните регулятор DIM для установки интенсивности. Быстрый выбор предустановленного значения интенсивности 0% – 25% – 50% – 75% - 100% кратким нажатием регулятора DIM.

Кратко нажмите регулятор G/M SAT для выбора цветового канала CW, WW, RED, GREEN, BLUE и поверните регулятор для установки значения канала в диапазоне 0 – 255.

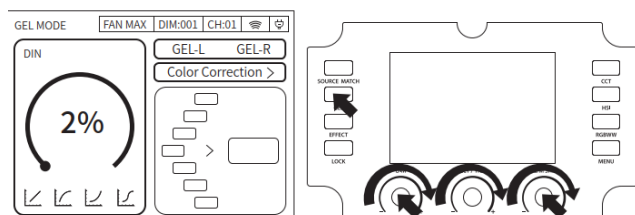
### Режим эмуляции источников света



Кратко нажмите кнопку SOURCE MATCH на панели. Поверните регулятор DIM для установки интенсивности. Быстрый выбор предустановленного значения 0% – 25% – 50% – 75% - 100% кратким нажатием регулятора DIM. Поверните регулятор G/M SAT для выбора эмуляции источника света.

В меню эмуляций источников света: Свет свечи, Лампа накаливания, Натриевая лампа, Газоразрядная лампа (НМИ), Дневной свет, Лунный свет, Рассвет, Компактная люминесцентная лампа, Инфракрасная лампа, Ксеноновая лампа, Ультрафиолет.

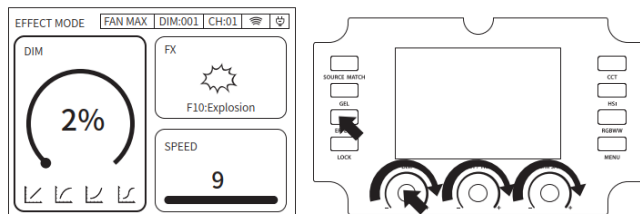
### Режим гелей



Кратко нажмите кнопку GEL на панели. Поверните регулятор DIM для установки интенсивности. Быстрый выбор предустановленного значения интенсивности 0% – 25% – 50% – 75% - 100 кратким нажатием регулятора DIM. Поверните регулятор CCT/HUE для выбора типа гелей GEL-L /GEL-R и группы гелей.

Поверните и нажмите регулятор G/M SAT для выбора конкретного геля.

### Режим спецэффектов

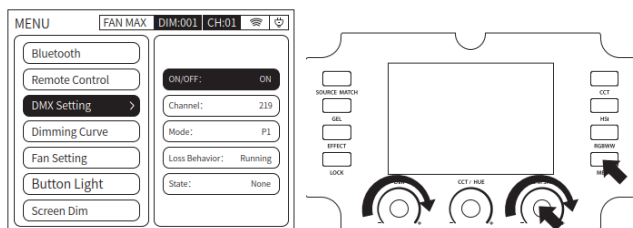


Кратко нажмите кнопку EFFECT на панели. Поверните регулятор DIM для установки интенсивности. Быстрый выбор предустановленного значения интенсивности 0% – 25% – 50% – 75% - 100% кратким нажатием регулятора DIM. Поверните регулятор CCT/HUE для выбора спецэффекта.

В меню спецэффектов: Пульсация, Молния, ТВ, Неисправная лампа, Папарацци, СОС, Разгорание, Затухание, Костер, Взрыв, Свеча, Дыхание (плавное циклическое изменение яркости), Мигалка, Вечеринка, Фейерверк, Диско, Скорая помощь, Пожарная машина, RGB-цикл (плавная смена цветов по кругу), Сварка.

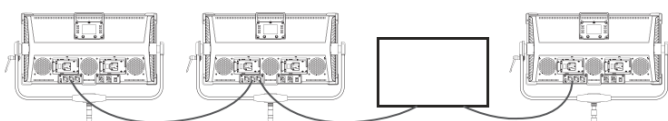
Поверните регулятор G/M SAT для задания скорости эффекта.

## Режим управления по DMX с RDM



Кратко нажмите кнопку MENU на панели.

Поверните регулятор DIM для выбора настроек DMX SETTING, поверните и нажмите регулятор G/M SAT для выбора конкретной опции настройки. Установите стартовый адрес DMX для данного осветителя.



Для начала работы по протоколу DMX соедините осветители кабелями DMX друг с другом и с пультом DMX, используя разъемы DMX in и DMX out. Включите пульт DMX. При наличии сигнала на линии управление осветителями переходит к системе DMX. Необходимо выбрать режим P1 (4 канала) или расширенный режим P2 (7 каналов).

### DMX Режим P1 описание каналов

Номер канала	Значение	Параметр
1	0 – 255	Интенсивность DIM 0%-100%
2		Цветовая температура CCT 2700-10000K
3		(HSI) Оттенок HUE 0-360°
4		(HSI) Насыщенность SAT 0-100%

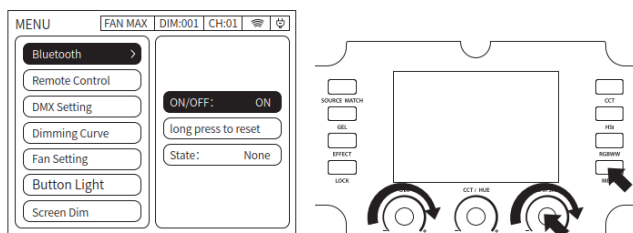
### DMX Режим P2 описание каналов

Номер канала	Значение	Параметр	Дополнения
1	0-51	Цветовая температура CCT	
	52-102	Цветовая модель	

		HSI	
	103-153	Цветовая Модель RGBCW	
	154-204	Эффект FX	
	205-255	Гелевый фильтр GEL	
<b>2</b>	0-255	Интенсивность DIM 0%-100%	
<b>3</b>	0-255	Цветовая температура CCT 2700-10000K	
		(HSI) Оттенок HUE 0-360°	
		(RGB) теплый белый CW 0-255	
		Эффект FX	0 -12 Пульсация, 13 – 25 Молния, 25 – 38 ТВ, 39 – 51 Неисправная лампа, 52 – 63 Папарацци, 64 – 76 СОС, 77 – 89 Разгорание, 90 – 102 Затухание, 103 – 114 Костер, 114 – 127 Взрыв, 128 – 140 Свеча, 141 -153 Дыхание, 154 – 165 Мигалка, 166 -178 Вечеринка, 179 – 191 Фейерверк, 192 – 204 Диска, 205-216 Скорая помощь, 217 -229 Пожарная машина, 230 -242 RGB-цикл, 243 – 255 Сварка.

		Тип гелей	0 -127 GEL TYPE LEE 128 – 255 GEL TYPE ROSCO
4	0 - 255	Коррекция G/M +- 30	
		(HSI)насыщенность SAT 0-100%	
		(RGB) холодный белый WW 0-255	
		FX скорость 1-9	
		Группы гелей	GEL-LEE: 0-51 серия 600, 52-102 серия 700, 103 – 153 Коррекция цвета, 154-204 Цветовые фильтры, 205-255 Cosmetic; GEL-ROSCO: 0-63 Calcolor, 64 – 126 Cinelux, 127 – 189 Коррекция цвета, 190 – 255 Storato
5	0 - 255	(RGB) красный R 0- 255	
		Гель	Выбор конкретного геля в группе
6	0 - 255	(RGB) зеленый G 0- 255	
7	0 - 255	(RGB) голубой B 0- 255	

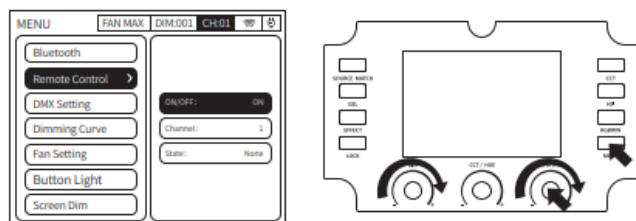
### Режим работы по Bluetooth



Кратко нажмите кнопку MENU на панели.

Поверните регулятор DIM для выбора настроек Bluetooth, поверните и нажмите регулятор G/M SAT для выбора конкретной опции настройки.

### Режим работы с пультом ДУ 2,4ГГц



Кратко нажмите кнопку MENU на панели.

Поверните регулятор DIM для выбора настроек REMOTE CONTROL, поверните и нажмите регулятор G/M SAT для выбора конкретной опции настройки

## Техническое обслуживание, хранение и утилизация

Храните прибор в сухом, чистом помещении с относительной влажностью не более 60%. Повышенная влажность может привести к коррозии металлических частей. Перед длительным хранением или эксплуатацией после хранения необходимо очистить прибор. Перед началом очистки убедитесь в том, что прибор отсоединен от сети и охлажден. Не подвергайте прибор воздействию химикатов, таких как бензин, спиртосодержащие жидкости или растворители. Не используйте жидкие или аэрозольные чистящие средства. Ухаживайте за прибором только с помощью мягкой сухой салфетки.

Транспортировка в упаковке производителя возможна любым видом транспорта при условии защиты от механических повреждений, а также от попадания и воздействия влаги.

Отработанные или вышедшие из строя электрические и электронные изделия могут содержать опасные вещества, поэтому их следует утилизировать отдельно от бытовых отходов.

Для получения более подробных сведений об утилизации вышедших из строя электрических и электронных изделий обратитесь в муниципальную администрацию.

## Технические характеристики

Максимальная потребляемая мощность	400Вт
Индекс цветопередачи CRI	≥95
Цветовая температура (CCT)	CCT 2700K-10000K +/-300K GM +/-30
Максимальная освещенность на 1 м	13300 лк (6500 K)
Цветной режим (HSI)	HUE 0-360° SAT 0-100% INT 0%-100%
Цветной режим (RGBCW)	R, G, B, WW, CW – 0...255

	INT 0%-100%
Режим эмуляции источников света	INT 0%-100%
Режим спецэффектов FX	20 сценариев скорость 1-9 INT 0%-100%
Режим цветных гелей	GEL-L/GEL-L INT 0%-100%
Кривая диммирования	Линейная, логарифмическая, экспоненциальная, S-образная
Режим DMX 512 (поддержка RDM)	P1 Mode 4 канала P2 Mode 7 каналов
Дистанционное управление	Bluetooth APP Smart Life (до 60м) 2,4ГГц радио (99каналов, до 30м)
Дисплей	3,5" LCD цветной
Система охлаждения	выкл./контроль t°/макс. скорость
Питание	AC100-240В 50Гц, DC 14-48В 8,5А
Аккумуляторы (приобретаются отдельно)	V-mount 14,8В*2, ≥150Вт (макс. яркость 75%)
Разъем USB	Для обновления прошивки
Температура при эксплуатации	-10°С...45°С
Размеры	789*578*152см

## Комплектация

Светодиодная панель с лирой и шторками

Сетевой кабель питания

Руководство по эксплуатации и гарантийный талон